

Forte



Movement that inspires



Vívelo al manejarlo.

Con el **nuevo Kia Forte** establecemos el estándar de cómo deben ser los autos de esta categoría. Toma el volante y emocionate con su incomparable estilo deportivo y sus características de tecnología y seguridad.

Iluminación LED MFR

Faros de tipo proyección con nuevo diseño delantero y trasero.



Todas las miradas se moverán contigo.

El innovador diseño de sus faros se complementa perfectamente con la parte trasera del auto: cada línea que dibuja al **nuevo Kia Forte** es un aporte a su personalidad dominante.



Luces traseras LED

De principio a fin, llama la atención con sus luces traseras.



Quemacocos

Ofrece una refrescante sensación y libertad al conducir, todo, con un solo toque.

Apasionados por el detalle.

Es evidente a los ojos lo atractivo del **nuevo Kia Forte**, sin embargo, todo está cuidadosamente diseñado para crear una armoniosa experiencia de manejo. Cada detalle del interior habla de ello.



Clúster

Lo que necesitas para tu próximo destino lo tienes al alcance de tus ojos en el clúster de supervisión con pantalla a color de 4.2".



Volante deportivo en "D"

Todo lo tienes en tus manos con un volante ergonómico forrado en piel, controles de audio, control crucero y computadora de viaje.



Pantalla táctil de 10.25"

La comodidad está en tus manos con su pantalla a color con conectividad Android Auto™ y Apple CarPlay™.



La emoción de todos los días.

Ahora la emoción de vivir y vibrar con un **GT** es posible. Con el nuevo **Kia Forte GT**, disfrutar de un manejo deportivo en el momento que elijas se hace realidad. La respuesta inmediata del **motor 1.6 L Turbo** de 201 hp la tienes en todo momento.



Un linaje que impone.

Forte GT es parte de la emocionante familia **Kia GT**: una gama de autos diseñados para imponerse tanto en ciudad como en carretera. La distintiva **línea deportiva**, el **motor turbo** y el **badge GT** hacen saber a los demás que quien domina el camino, está presente.



Motor 1.6 L Turbo GDI

La respuesta perfecta a tus emociones con el poder de su motor turbo.



Interiores deportivos

El inigualable toque deportivo de sus costuras en rojo, que solo un **GT** puede ofrecer.



Tus deseos se han cumplido.

Lo que para ti es importante, lo tiene el nuevo Kia Forte. Descubre la sensación de manejar un auto que rebasa tus expectativas y transforma la experiencia de manejo en un inolvidable y seguro placer.



Sonido Harman/Kardon®

Conducir un Forte GT es emocionante y su complemento perfecto es su increíble sonido envolvente del sistema de audio premium Harman/Kardon®.



Aire acondicionado de doble zona

Haz de tu trayecto algo verdaderamente confortable y ajusta una temperatura para el conductor y otra para el pasajero.



Cargador inalámbrico para smartphone*

Energía sin molestos cables para tu smartphone.



Sistema de 6 bolsas de aire

El nuevo Kia Forte cuenta con bolsas frontales y laterales (para conductor-copiloto), además de bolsas tipo cortina que se extienden a lo largo de los cristales de cada lado.

Lane keeping assist (LKA)

Diseñado para alertar al conductor cuando el vehículo se desvía de un carril, el sistema corrige la dirección aplicando fuerza en el volante.

Lane following assist (LFA)

Es una función de confort que mantiene automáticamente el vehículo centrado en el carril.

Front collision-avoidance assist car/ped (FCA)

Un sistema que ayuda activamente a evitar una colisión frontal. Si el sistema detecta un riesgo de colisión con un vehículo o un peatón, advierte al conductor e incluso aplica los frenos automáticamente para minimizar el daño.

High beam assist (HBA)

La cámara instalada en el parabrisas detecta la iluminación ambiental y el brillo de otros automóviles y enciende y apaga automáticamente las luces altas para ayudar a conducir de manera más segura por la noche.

Blind-spot collision warning (BCW)

Los sensores de radar monitorean el carril de atrás, que está oculto a la vista del conductor. Luego, el sistema alerta si un vehículo se acerca y adelanta para minimizar cualquier riesgo de colisión.

Driver attention warning (DAW)

Esta función de seguridad emite una advertencia al detectar un patrón de fatiga de conducción y notifica al conductor cuando el vehículo de adelante avanza después de haberse detenido (por ejemplo, en un semáforo en rojo).

Safe exit warning (SEW)

Después de detenerse, se activa una alarma al detectar un automóvil que se acerca desde la zona trasera izquierda/derecha del vehículo, lo que ayuda a prevenir un accidente.

Alerta de tráfico cruzado trasero (RCTA)

Cuando el vehículo avanza en reversa, el RCTA alertará al conductor con un sonido cuando un vehículo cruce por detrás.

Sistema de detección de punto ciego

Alerta al conductor al momento de hacer un cambio de carril.

**DRIVE
WISE**

*Consulta modelos compatibles.

		SEDÁN							
		L		LX		EX	GT LINE	GT	
		TM	IVT	TM	IVT	IVT	IVT	DCT	DCT
Esp. técnicas	Motor	2.0 L MPI Atkinson						1.6 L Turbo GDI	
	Tipo	4 cilindros							
	Potencia (hp@rpm)	147@6,200						201@6,200	
	Torque (lb.pie@rpm)	132@4,500						195@1,500-4,500	
	Transmisión	Manual 6 velocidades	IVT	Manual 6 velocidades	IVT	IVT	IVT	DCT-7	
	Tanque de combustible (L)	50							
	Rendimiento de combustible en ciudad (km/L)**	15.81	15.79	15.81	15.79			14.56	
	Rendimiento de combustible en autopista (km/L)**	22.59	23.53	22.59	23.53			21.61	
	Rendimiento de combustible combinado (km/L)**	18.28	18.53	18.28	18.53			17.07	
	Suspensión delantera/trasera	Delantera tipo McPherson/Trasera con barra de torsión (CTBA)						Tipo McPherson/Trasera independiente multibrazo	
Llantas	205/55 R16				225/45 R17				
Llanta de refacción temporal de acero	•	•	•	•	•	•	•	•	
Exterior	Espejos laterales abatibles electrónicamente con luces direccionales			•	•	•	•	•	
	Espejos laterales con acabado al alto brillo			•	•	•	•	•	
	Espejos laterales con ajuste eléctrico	•	•	•	•	•	•	•	
	Faros delanteros de proyección automáticos	•	•	•	•	•	•	•	
	Faros delanteros MFR LED automáticos					•	•	•	
	Faros de niebla LED					•	•	•	
	Luces de posicionamiento LED					•	•	•	
	Luces de conducción diurna LED (DRL)					•	•	•	
	Luces de freno traseras LED (incluyendo tercera luz de stop)					•	•	•	
	Marco de las puertas cromado					•	•	•	
	Medallón calefactable trasero	•	•	•	•	•	•	•	
	Quemacocos eléctrico					•	•	•	
	Rines acero 16" con tapón	•	•						
	Rines aluminio 16"			•	•	•			
Rines aluminio 17"						•	•		
Tubo de escape doble cromado						•	•		
Interior	Asiento del conductor eléctrico con soporte lumbar						•	•	
	Asientos deportivos tipo cubo (conductor)						•	•	
	Asientos traseros reclinables 60/40			•	•	•	•	•	
	Cristales eléctricos con apertura de un solo toque (conductor)	•	•	•	•	•	•	•	
	Descansabrazos trasero con portabebidas					•	•	•	
	Espejo retrovisor electrocrómico					•	•	•	
	Interiores en toldo y pilares en color gris	•	•	•	•	•	•	•	
	Interiores en toldo y pilares en color negro					•	•	•	
	Pedales deportivos con acabado metálico						•	•	
	Portagafas	•	•	•	•	•	•	•	
	Vestiduras de asientos deportivos en synthetic leather						•	•	
	Viseras con espejo de vanidad/con iluminación	•/•	•/•	•/•	•/•	•/•	•/•	•/•	
	Volante y palanca de velocidades forrados en piel					•	•	•	
Volante deportivo con corte en D						•	•		
Volante con ajuste telescópico y de altura	•	•	•	•	•	•	•		
Seguridad	Alerta de asiento trasero					•	•	•	
	Alerta de tráfico cruzado (RCTA)					•	•	•	
	Asistente de arranque en pendientes (HAC)	•	•	•	•	•	•	•	
	Alerta de salida del vehículo segura (SEW)					•	•	•	
	Bolsas de aire frontales (2)	•	•	•	•	•	•	•	
	Bolsas de aire laterales (2)	•	•	•	•	•	•	•	
	Bolsas de aire tipo cortina (2)	•	•	•	•	•	•	•	
	Cierre centralizado de seguros	•	•	•	•	•	•	•	
	Cinturones de seguridad de 3 puntos	•	•	•	•	•	•	•	
	Control electrónico de estabilidad (ESC)	•	•	•	•	•	•	•	
	Frenos ABS	•	•	•	•	•	•	•	
	Frenos de alto rendimiento					•	•	•	
	Frenos de disco en las 4 ruedas			•	•	•	•	•	
	Monitor de atención del conductor (DAW)					•	•	•	
	Sensores de estacionamiento traseros					•	•	•	
	Sistema de anclaje para silla de bebé (ISOFIX)	•	•	•	•	•	•	•	
	Sistema de ajuste manual de límite de velocidad (MSLA)					•	•	•	
	Sistema de cambio de intensidad de luz (HBA)					•	•	•	
Sistema de detección de punto ciego (BCW)					•	•	•		
Sistema de evasión de colisión frontal (FCA)					•	•	•		
Sistema de gestión de estabilidad del vehículo (VSM)	•	•	•	•	•	•	•		
Sistema de mantenimiento de carril asistido (LKA)					•	•	•		
Sistema de seguimiento de carril (LFA)					•	•	•		
Tecnología	Aire acondicionado automático de doble zona						•	•	
	Aire acondicionado manual	•	•	•	•	•			
	Audio con pantalla flotante táctil a color de 8"	•	•	•	•	•	•	•	
	Audio con pantalla flotante táctil a color de 10.25"					•	•	•	
	Audio con 4 bocinas	•	•						
	Audio con 6 bocinas					•	•	•	
	Audio con 9 bocinas Harman/Kardon®						•	•	
	Bluetooth-manos libres	•	•	•	•	•	•	•	
	Cámara de visión trasera	•	•	•	•	•	•	•	
	Cajuela inteligente con apertura remota					•	•	•	
	Cargador inalámbrico para smartphone ⁽¹⁾					•	•	•	
	Cargador de 12V frontal doble	•	•	•	•	•	•	•	
	Cargador de 12V frontal					•	•	•	
	Cargador USB (carga rápida) frontal					•	•	•	
	Cargador USB (carga rápida) trasero					•	•	•	
	Clúster con pantalla LCD y computadora de viaje			3.5"			4.2"		
	Conectividad Android Auto™ ⁽²⁾ y Apple CarPlay™ ⁽³⁾ para smartphone ⁽¹⁾	•	•	•	•	•	•	•	
	Controles de audio y bluetooth al volante	•	•	•	•	•	•	•	
	Control de velocidad crucero	•	•	•	•	•	•	•	
Drive Modes (Normal, Eco, Sport, Smart)					•	•	•		
Entrada de conectividad USB	•	•	•	•	•	•	•		
Llave inteligente con botón de encendido					•	•	•		
MyKia+/MyKia+PRO (A/C, abrir/cerrar puertas, encender/apagar motor)	•/•	•/•	•/•	•/•	•/•	•/•	•/•		
Paletas de cambios al volante					•	•	•		

Colores exterior

Forte Sedán



Snow White Pearl



Silky Silver



Gravity Grey



Fiery Red



Aurora Black



Orange Delight*



Sporty Blue



Steel Gray

*Solo disponible para GT Line y GT.

Rines



Tapón 16" Versión L



Rin 16" Versión LX, EX



Rin 17" Versión GT Line/GT

Vestiduras



Tela L, LX



Tela EX



Synthetic leather GT Line

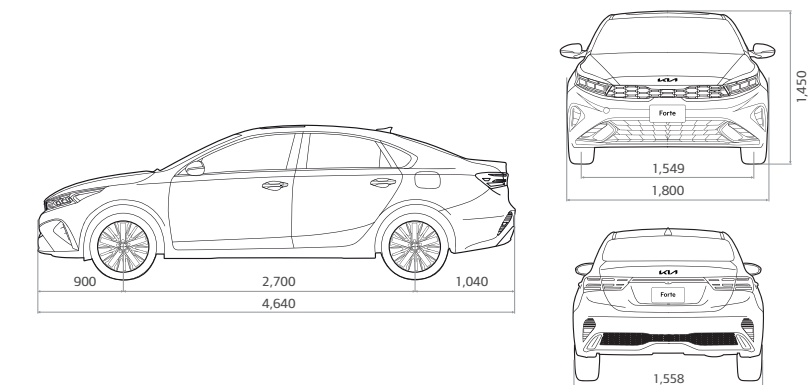


Synthetic leather GT

Dimensiones (mm)

Forte Sedán

Largo total	4,640
Ancho total	1,800
Altura total	1,450
Distancia entre ejes	2,700
Entrevía (D/T)	1,549/1,558
Saliente (D/T)	900/1,040
Espacio para cabeza (1a. / 2a. fila)	985/952
Espacio entre piernas (1a. / 2a. fila)	1,073/906
Tanque de combustible (L)	50
Peso vehicular (kg) (TM/TA)	1,240/1,260
Capacidad de cajuela (L)	502



⁽¹⁾Consulta modelos compatibles. ⁽²⁾Android Auto™ es una marca registrada de Google Inc. ⁽³⁾Apple CarPlay™ es una marca registrada de Apple Inc. registrada en EUA y otros países. **Valores de rendimiento obtenidos en condiciones controladas de laboratorio, pueden no ser reproducidas ni obtenerse en condiciones y hábitos de manejo convencionales, debido a variantes en clima, condiciones topográficas y otros factores. Toda la información contenida en esta ficha técnica puede cambiar sin previo aviso.



Escanea y disfruta más contenido en MyKia+

Toda la información contenida en este catálogo está basada en datos disponibles al momento de la publicación. Las descripciones son correctas, la Corporación Kia se esfuerza por mantener la precisión, sin embargo, la exactitud no puede garantizarse. De vez en cuando, la Corporación Kia necesita actualizar o modificar las características e información del vehículo ya mostradas en este catálogo. Todas las fotos y las pantallas son simuladas. La Corporación Kia por medio de la publicación y distribución de este material no crea garantía, expresa o implícita, a cualquiera de los productos de Kia. Contacta a tu Distribuidor Autorizado Kia más cercano para obtener la información más actualizada. Garantía Tren Motriz: 7 años o 150,000 km.* Garantía Básica, defensa a defensa: 5 años o 100,000 km* (lo que ocurra primero). Consulta términos y condiciones. El vehículo nuevo cumple con todas las especificaciones legales y comerciales para poder realizar la venta de vehículos nuevos y cuentan con la normatividad aplicable (5.1.2 y 5.1.3 de la NOM). Algunos equipamientos mostrados pudieran no estar disponibles en algunas regiones. Consulta equipamientos con tu Distribuidor Autorizado Kia. "Marca Registrada"/ "M.R."/ "©". Todos los derechos reservados. El texto, las imágenes y gráficas del catálogo están protegidos por los derechos de autor y derechos de propiedad industrial. El contenido no puede ser copiado, difundido, alterado ni ponerse a disposición de terceros con fines comerciales. Salvo especificación en contrario, todas las marcas, nombres y avisos comerciales presentes en este catálogo están protegidos bajo la ley de propiedad industrial. En particular, esto aplica a las marcas, nombres y avisos comerciales, logotipos y emblemas de Kia. Las marcas, nombres y avisos comerciales y los elementos del diseño que se usan en este catálogo son propiedad industrial de Kia Corporation.

2021 Kia Corporation. Queda prohibida la reproducción del contenido de este material sin permiso de la Corporación Kia.

BDM-1719-02

